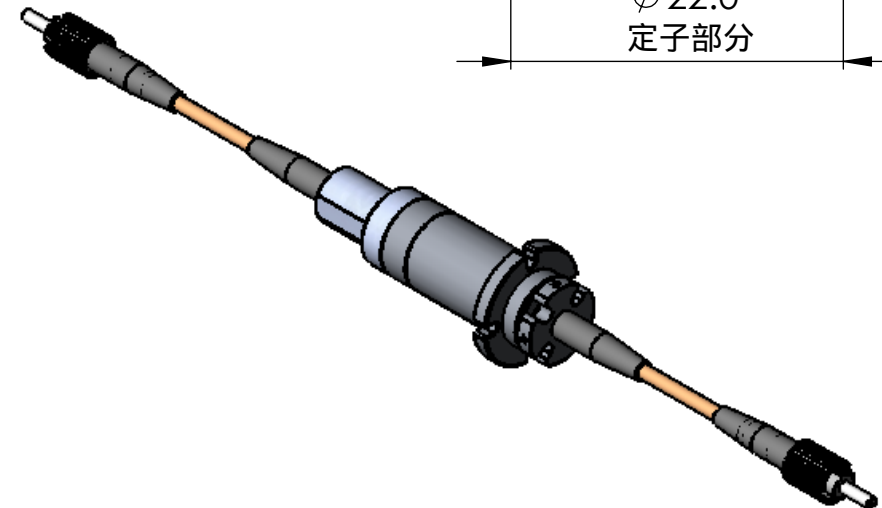


注：更多其他参数可按客户实际要求定制

标准参数	
项目	参数
工作波长范围	1310, 1550 nm (850, 1310 nm)
插损	<2 dB (一般 < 1dB)
插损变化	<+/-0.5 dB
回损	>55 dB (一般: 60dB)
最高转速	10,000 rpm
预计寿命	>5亿转 (1000rpm, 365天连续旋转)
工作温度	-20 - +65
贮存温度	-25 - +75
封装类型	两端尾纤
壳体材料	不锈钢
光纤类别	单模或多模
光纤护套类别	900um, 2mm, 3 mm
连接器类别	ST, FC, SC, SMA, LC (PC或APC)
振动标准	MIL-STD-167-1A
冲击标准	MIL-STD-810G
防护等级	IP 50



该图纸知识产权归九江英智科技有限公司所有，未经允许，不得转载或部分转载，一经发现，将追究其法律责任

公差：
 角度 $\pm 1/2^\circ$
 一位小数 ± 0.100
 二位小数 ± 0.050
 三位小数 ± 0.025

材料：

	时间	名称
绘制	9/11/2015	L. X.
检查	9/11/2015	R. Z.
工程		
制造方法		
质检员		

视图方向：第一视角



九江英智科技有限公司

MJP型光旋转链接器

大小
B

REV
2

1页1